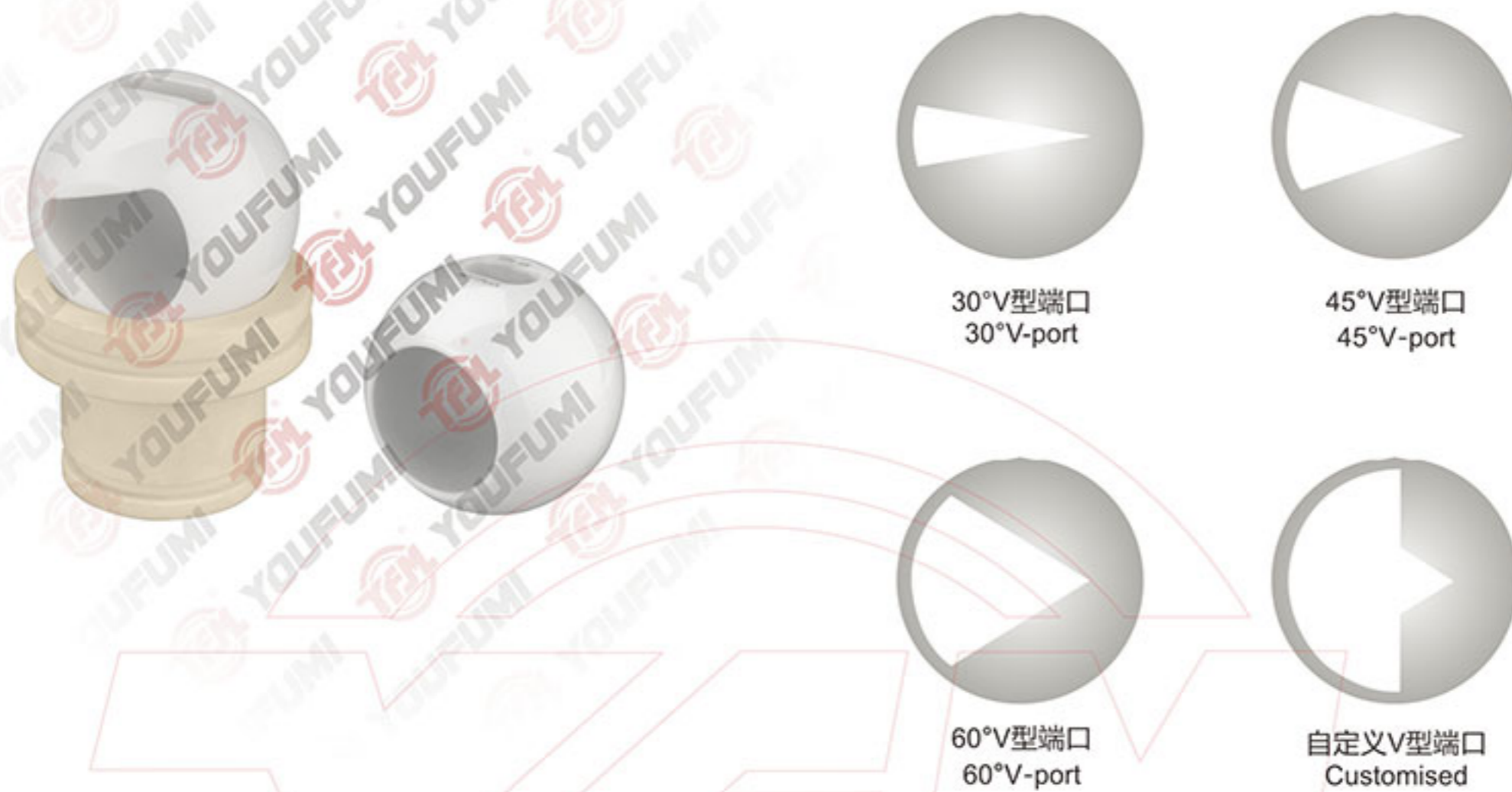


V型球阀V型切口示意图 V-port Options



Ceramic Valve 陶瓷阀

流量系数表 Flow coefficient table

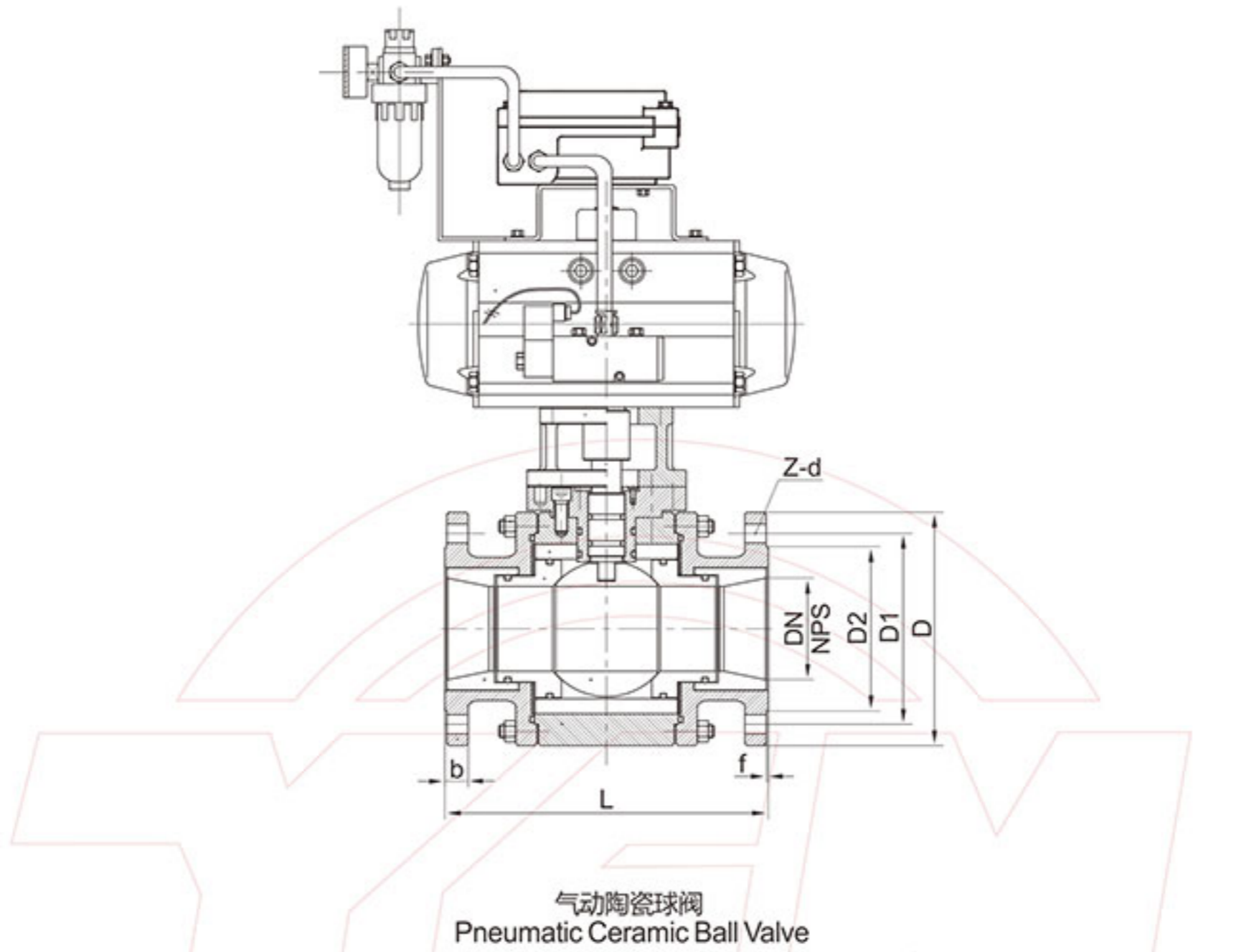
公称通径 DN		DN15	DN20	DN25	DN32	DN40	DN50	DN65	DN80	DN100	DN125	DN150	DN200
		1/2"	3/4"	1"	1-1/4"	1-1/2"	2"	2-1/2"	3"	4"	5"	6"	8"
流量系数 Cv	O球	17	22.3	32	55	127	193	244	505	782	1076	1996	3091
	V球	14.2	16.5	26.2	41.6	89	104	165	207	290	428	645	1086

Kv值与Cv值之间的关系：1Cv=1.167Kv
The relationship between Kv value and Cv value: 1Cv=1.167Kv

扭矩表 Torque Table

规格 Size	DN	DN15	DN20	DN25	DN32	DN40	DN50	DN65	DN80	DN100	DN125	DN150
	NPS	1/2"	3/4"	1"	1-1/4"	1-1/2"	2"	2-1/2"	3"	4"	5"	6"
扭矩 Torche (N.M)	气压 0.6MPa	15	20	20	30	40	50	70	110	140	240	350
	水压 1.6MPa	19	30	30	50	70	90	110	200	240	360	450

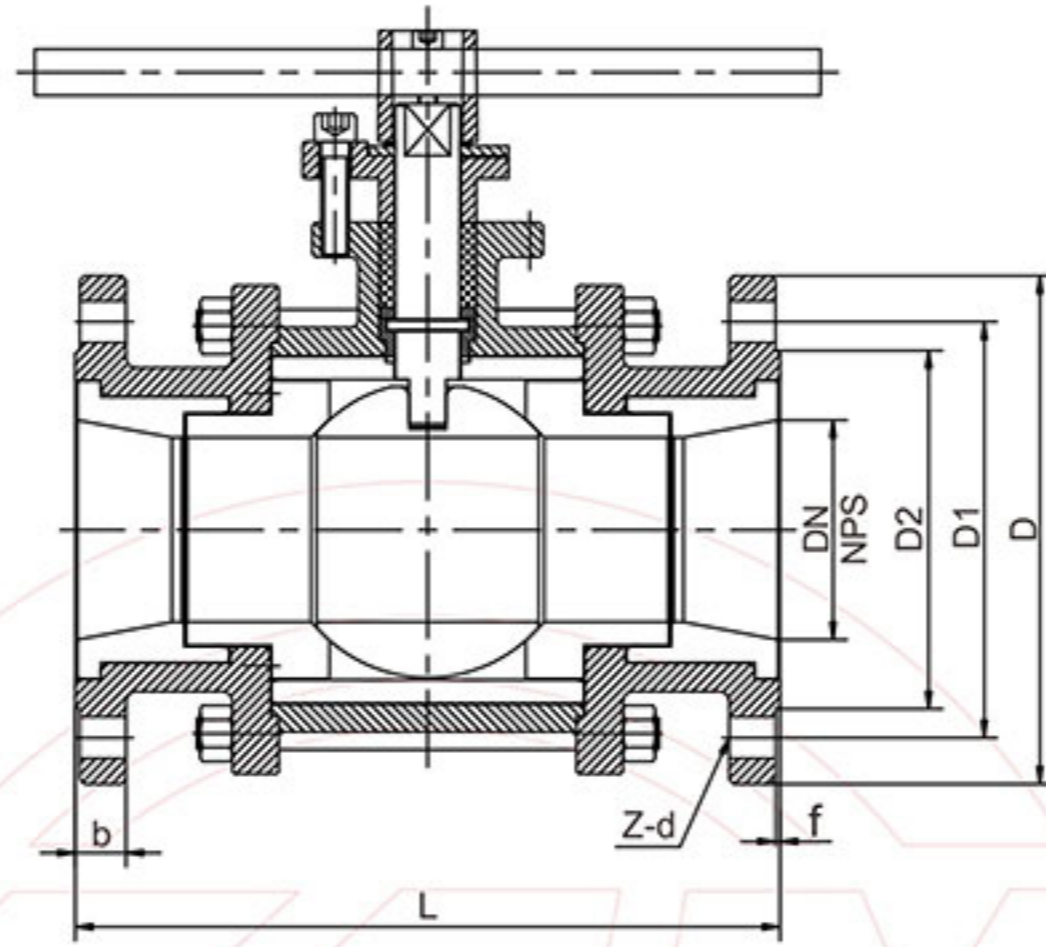
以上数据是在实验条件下测得，可能与阀门实际使用工况有所不同，仅供参考，建议与我司联系以选用正确的执行机构。
The data shown above was acquied under test conditions that may be some the actual site conditions. This is only for reference, and please contact us for more information.



GB/T 9113

DN	L	PN10(1.0MPa)						PN16(1.6MPa)					
		D	D1	D2	b	f	Z-d	D	D1	D2	b	f	Z-d
15	130	95	65	45	16	2	4-Φ14	95	65	45	16	2	4-Φ14
20	130	105	75	58	18	2	4-Φ14	105	75	58	18	2	4-Φ14
25	140	115	85	68	18	2	4-Φ14	115	85	68	18	2	4-Φ14
32	165	140	100	78	18	2	4-Φ18	140	100	78	18	2	4-Φ18
40	165	150	110	88	18	3	4-Φ18	150	110	88	18	3	4-Φ18
50	203	165	125	102	18	3	4-Φ18	165	125	102	18	3	4-Φ18
65	220	185	145	122	18	3	8-Φ18	185	145	122	18	3	8-Φ18
80	241	200	160	138	20	3	8-Φ18	200	160	138	20	3	8-Φ18
100	305	220	180	158	20	3	8-Φ18	220	180	158	20	3	8-Φ18
125	356	250	210	188	22	3	8-Φ18	250	210	188	22	3	8-Φ18
150	394	285	240	212	22	3	8-Φ22	285	240	212	22	3	8-Φ22
200	457	340	295	268	24	3	8-Φ22	340	295	268	24	4	12-Φ22
250	533	395	350	320	26	3	12-Φ22	405	355	320	26	4	12-Φ26
300	610	445	400	370	26	4	12-Φ22	460	410	378	28	4	12-Φ26

注：更多尺寸，请联系我们工程师。



手动陶瓷球阀
Manual Ceramic Ball Valve

ASME B16.5

NPS	L	Class150						Class300					
		D	D1	D2	b	f	Z-d	D	D1	D2	b	f	Z-d
1/2	110	90	60.5	35	11	2	4-Φ16	95	66.5	35	15	2	4-Φ16
3/4	117	100	70.0	43	12	2	4-Φ16	115	82.5	43	16.5	2	4-Φ19
1	127	110	79.5	51	13	2	4-Φ16	125	89	51	18	2	4-Φ19
1 1/4	140	115	89.0	64	13	2	4-Φ16	135	98.5	64	19.5	2	4-Φ19
1 1/2	165	125	98.5	73	15	2	4-Φ16	155	114.5	73	21.5	2	4-Φ22
2	178	150	120.5	92	16	2	4-Φ19	165	127	92	23	2	8-Φ19
2 1/2	190	180	139.5	105	18	2	4-Φ19	190	149	105	26	2	8-Φ22
3	203	190	152.5	127	19	2	4-Φ19	210	168.5	127	29	2	8-Φ22
4	229	230	190.5	157	24	2	8-Φ19	255	200	157	32.5	2	8-Φ22
5	254	255	216.0	186	24	2	8-Φ22	280	235	186	35.5	2	8-Φ22
6	267	280	241.5	216	26	2	8-Φ22	320	270	216	37	2	12-Φ22
8	292	345	298.5	270	29	2	8-Φ22	380	330	270	42	2	12-Φ26
10	330	405	362.0	324	31	2	12-Φ25	445	387.5	324	48.5	2	16-Φ29

Note: For more size, please contact our engineer