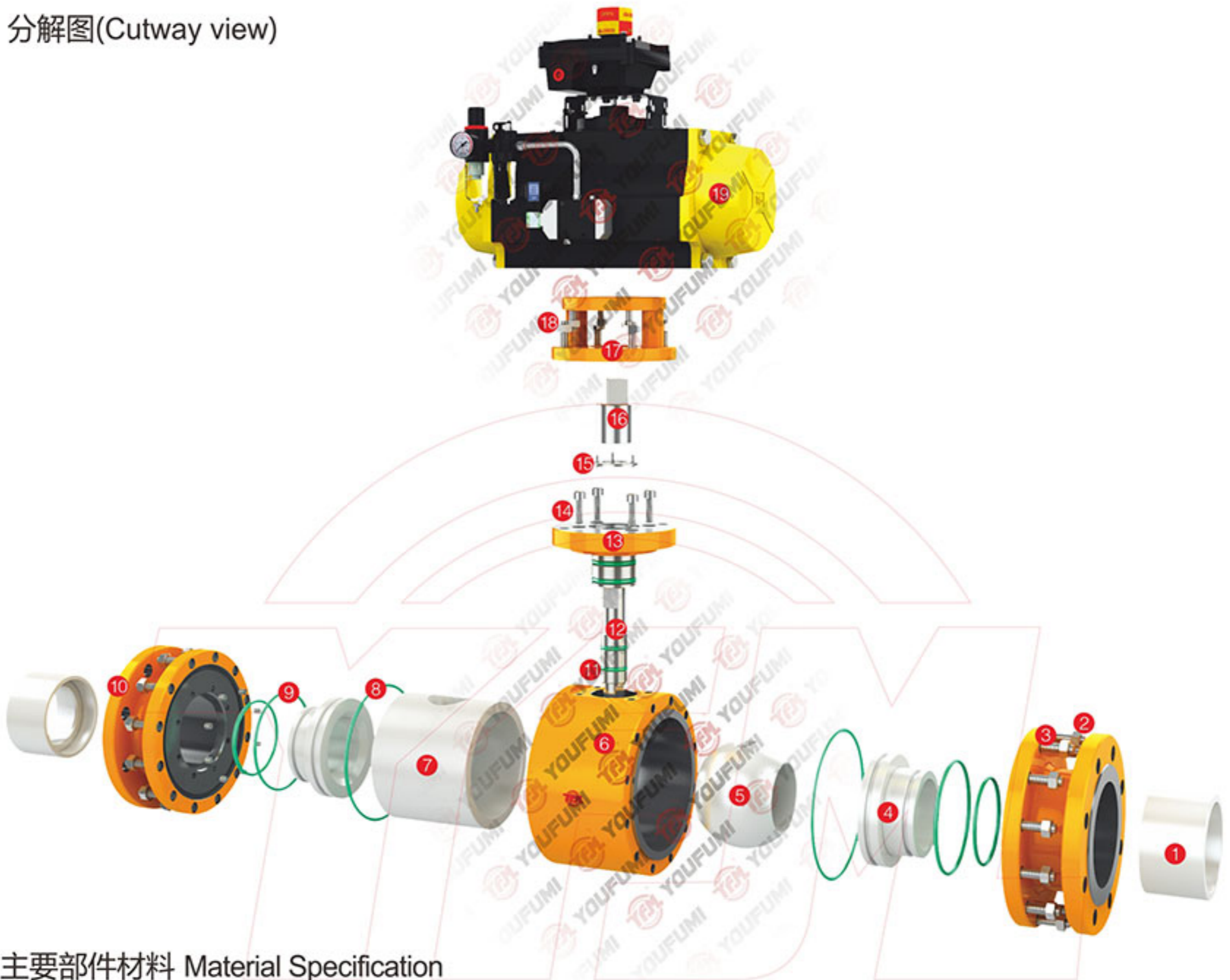


分解图(Cutway view)

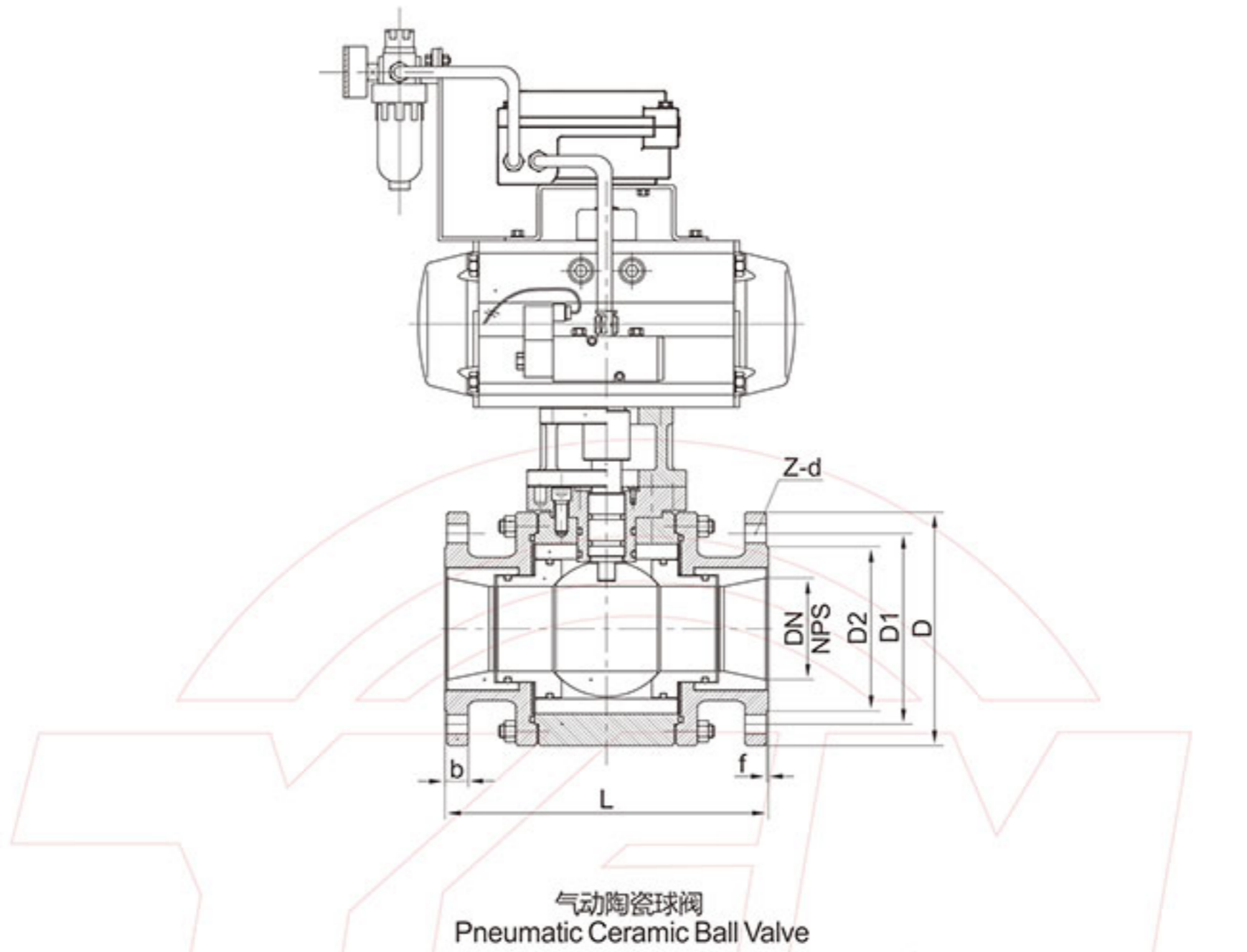


主要部件材料 Material Specification

序号 No.	名称 Name	材质 Material	序号 No.	名称 Name	材质 Material	序号 No.	名称 Name	材质 Material
01	接管 Tube	结构陶瓷 Structural ceramic	08	O型圈 O-ring	氟橡胶 Viton	15	防飞垫 Control pad	2Cr13/SS304
02	螺柱 Bolt	A193-B7/B8	09	O型圈 O-ring	氟橡胶 Viton	16	连接轴 Coupling shaft	2Cr13/SS304
03	螺母 Nut	A194-2H/B8	10	阀盖 Bonnet	A105/ SS304	17	支架 Bracket	WCB/CF8
04	阀座 Seat	结构陶瓷 Structural ceramic	11	O型圈 O-ring	氟橡胶 Viton	18	支架螺栓 Bracket bolt	A193-B7/B8
05	球体 Ball	结构陶瓷 Structural ceramic	12	阀杆 Stem	316L/HC-276	19	气动执行机构 Pneumatic actuator	组件 Assembly
06	中阀体 Middle body	A105/ SS304	13	填料函 Stuffing box	SS316			
07	中体 Middle body	结构陶瓷 Structural ceramic	14	压盖螺钉 Gland bolt	A193-B7/B8			

注：具体材质选用依工况可能有所不同,以上数据仅供参考。

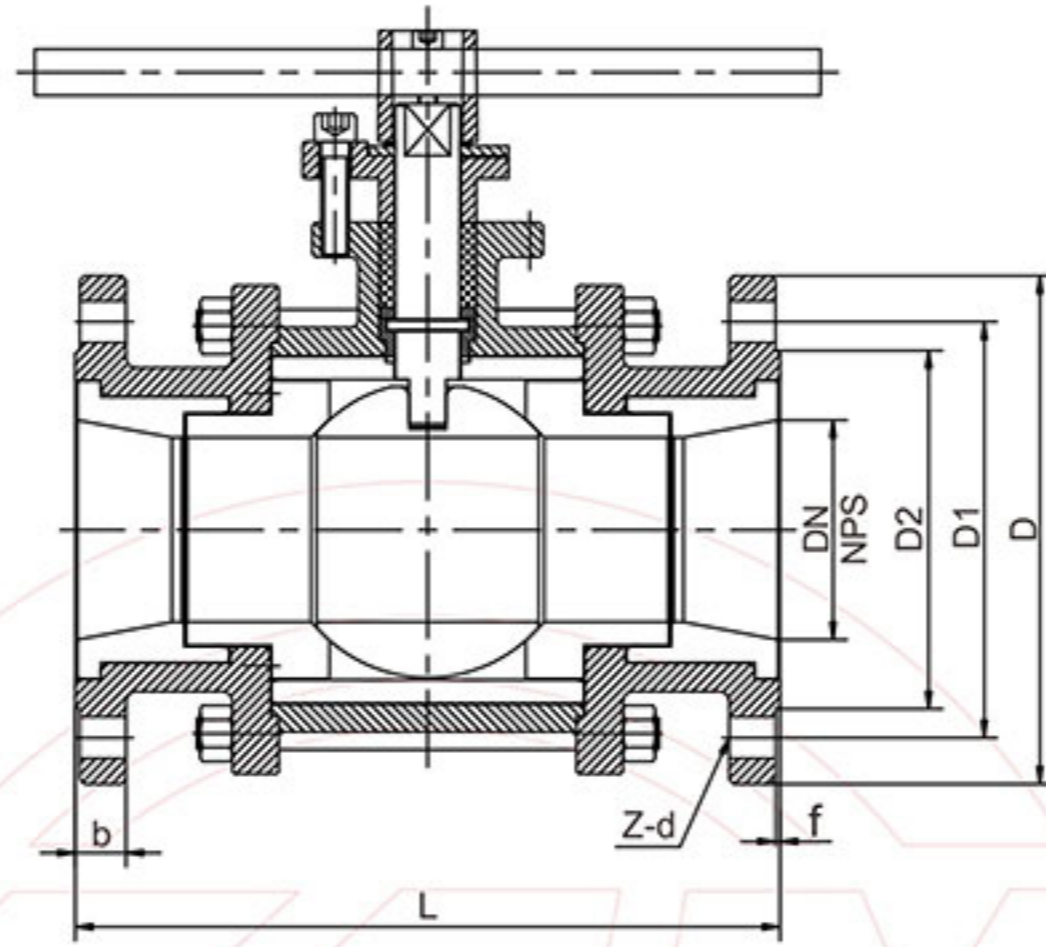
Note: Material selection according to specific conditions may be vary, the above data is for reference only.



GB/T 9113

DN	L	PN10(1.0MPa)						PN16(1.6MPa)					
		D	D1	D2	b	f	Z-d	D	D1	D2	b	f	Z-d
15	130	95	65	45	16	2	4-Φ14	95	65	45	16	2	4-Φ14
20	130	105	75	58	18	2	4-Φ14	105	75	58	18	2	4-Φ14
25	140	115	85	68	18	2	4-Φ14	115	85	68	18	2	4-Φ14
32	165	140	100	78	18	2	4-Φ18	140	100	78	18	2	4-Φ18
40	165	150	110	88	18	3	4-Φ18	150	110	88	18	3	4-Φ18
50	203	165	125	102	18	3	4-Φ18	165	125	102	18	3	4-Φ18
65	220	185	145	122	18	3	8-Φ18	185	145	122	18	3	8-Φ18
80	241	200	160	138	20	3	8-Φ18	200	160	138	20	3	8-Φ18
100	305	220	180	158	20	3	8-Φ18	220	180	158	20	3	8-Φ18
125	356	250	210	188	22	3	8-Φ18	250	210	188	22	3	8-Φ18
150	394	285	240	212	22	3	8-Φ22	285	240	212	22	3	8-Φ22
200	457	340	295	268	24	3	8-Φ22	340	295	268	24	4	12-Φ22
250	533	395	350	320	26	3	12-Φ22	405	355	320	26	4	12-Φ26
300	610	445	400	370	26	4	12-Φ22	460	410	378	28	4	12-Φ26

注：更多尺寸，请联系我们工程师。



手动陶瓷球阀
Manual Ceramic Ball Valve

ASME B16.5

NPS	L	Class150						Class300					
		D	D1	D2	b	f	Z-d	D	D1	D2	b	f	Z-d
1/2	110	90	60.5	35	11	2	4-Φ16	95	66.5	35	15	2	4-Φ16
3/4	117	100	70.0	43	12	2	4-Φ16	115	82.5	43	16.5	2	4-Φ19
1	127	110	79.5	51	13	2	4-Φ16	125	89	51	18	2	4-Φ19
1¼	140	115	89.0	64	13	2	4-Φ16	135	98.5	64	19.5	2	4-Φ19
1½	165	125	98.5	73	15	2	4-Φ16	155	114.5	73	21.5	2	4-Φ22
2	178	150	120.5	92	16	2	4-Φ19	165	127	92	23	2	8-Φ19
2½	190	180	139.5	105	18	2	4-Φ19	190	149	105	26	2	8-Φ22
3	203	190	152.5	127	19	2	4-Φ19	210	168.5	127	29	2	8-Φ22
4	229	230	190.5	157	24	2	8-Φ19	255	200	157	32.5	2	8-Φ22
5	254	255	216.0	186	24	2	8-Φ22	280	235	186	35.5	2	8-Φ22
6	267	280	241.5	216	26	2	8-Φ22	320	270	216	37	2	12-Φ22
8	292	345	298.5	270	29	2	8-Φ22	380	330	270	42	2	12-Φ26
10	330	405	362.0	324	31	2	12-Φ25	445	387.5	324	48.5	2	16-Φ29

Note: For more size, please contact our engineer